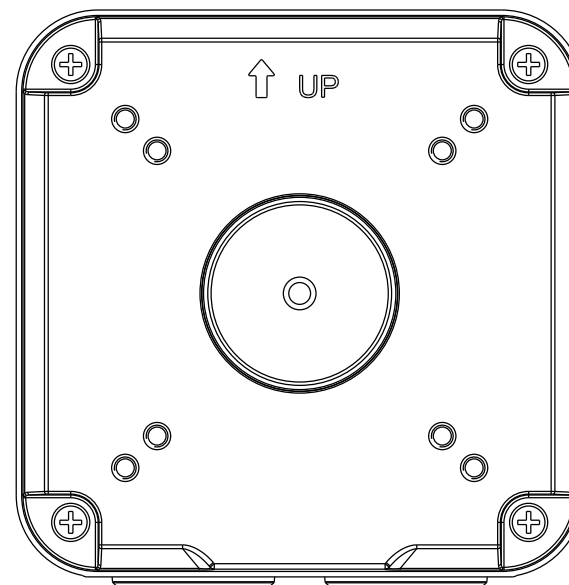


**АО «ЭрВиАй Групп»**

**МОНТАЖНАЯ КОРОБКА**

**RVi-2BMB-5**



**ПАСПОРТ**

Пожалуйста, ознакомьтесь перед эксплуатацией  
и сохраните для дальнейшего использования

Дополнительная информация на сайте: [www.rvigroup.ru](http://www.rvigroup.ru)

Телефон технической поддержки: 8-800-700-16-61  
Звонок бесплатный по всей территории РФ

Редакция 2  
2022 г.

## 1. Основные технические данные

1. Основные технические данные		
Совместимость	Типоразмер	4-52×52 мм; 4-64×64 мм
Эксплуатация	Цвет	Белый
	Вес	420 г
	Максимальная нагрузка	До 3 кг
	Материал корпуса	Металл
Габаритные размеры		104×104×55.5 мм

## 2. Комплект поставки

Монтажная коробка	1 шт.
Шаблон для монтажа	1 шт.
Винт М4×10 мм	4 шт.
Саморез 4×35 мм	4 шт.
Дюбель 6×40 мм	4 шт.
Герметичный кабельный ввод 3/4"	2 шт.

## 3. Сведения об утилизации

Изделие не содержит в своём составе опасных или ядовитых веществ, способных нанести вред здоровью человека или окружающей среде, и не представляет опасности для жизни и здоровья людей и окружающей среды по окончании срока службы. Утилизация изделия может производиться по правилам утилизации общепромышленных отходов.

## 4. Транспортировка и хранение

Изделия в транспортной таре перевозятся любым видом крытых транспортных средств (в железнодорожных вагонах, закрытых автомашинах, трюмах и отсеках судов, герметизированных отапливаемых отсеках самолетов и т.д.) в соответствии с требованиями действующих нормативных документов.

Расстановка и крепление в транспортных средствах ящиков с изделиями должны обеспечивать их устойчивое положение, исключать возможность смещения ящиков и удары их друг о друга, а также о стенки транспортных средств.

## 5. Габаритные размеры

